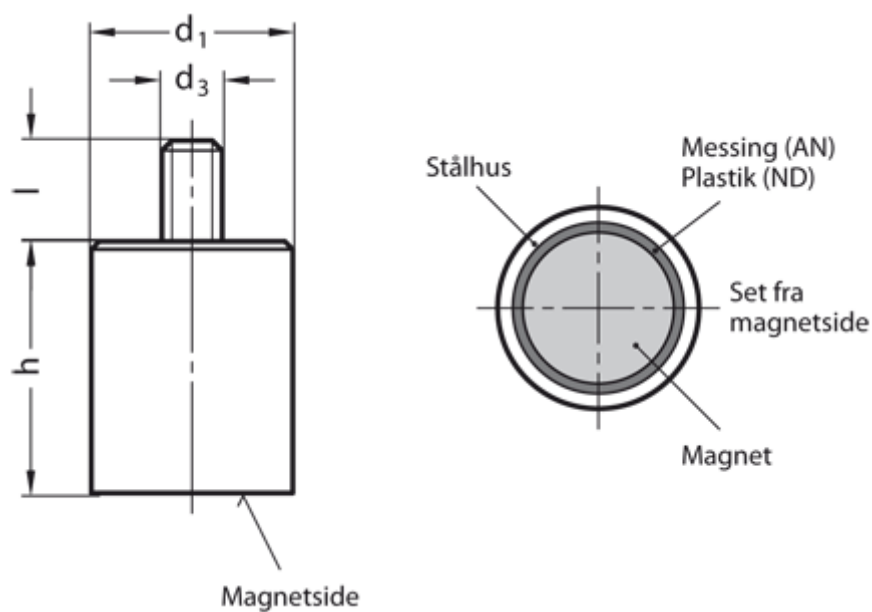


Varenummer: 201242467

Beskrivelse: E+G Stangmagnet m/gevindtap GN 52.4-ND-50-M10-E
Neodym, jern, bor - 80° C, 900N

Mål



d1	= 50
d3	= M10
h	= 60 ±0,2
Holdekraft N	= 900.0
l	= 15
Materiale	= ND Neodym, jern, bor - 80° C